

## 再処理施設に係る廃止措置計画の変更認可申請書について（概要）

令和2年7月10日に認可を受けた廃止措置計画変更認可申請書に示した再処理施設の安全対策の基本方針に従い、以下の内容について変更認可申請を行った。（別図参照）

### 1. HAW施設及びTVFの安全対策

#### (1) 地震対策

TVFの建家及び重要な安全機能（閉じ込め機能及び崩壊熱除去機能）を担う設備について、HAW施設と同様に廃止措置計画用設計地震動に対する健全性を確認するとともに必要な安全対策の内容を定めた。

その一環として、TVFの排気筒である第二付属排気筒及び排気ダクト接続架台を補強することとし、設計及び工事の計画を定めた。

#### (2) 津波対策

TVFについて、HAW施設と同様に廃止措置計画用設計津波に対する建家の健全性を確認するとともに必要な安全対策の内容を定めた。

HAW施設について、浸水防止扉の設計津波に対する健全性を確認するとともに一部外壁の補強工事について、設計及び工事の計画を定めた。

#### (3) 竜巻、火山、外部火災対策

審査ガイドに基づき、HAW施設及びTVFの健全性を確認するとともに、必要な安全対策の内容を定めた。

#### (4) 内部火災、溢水、制御室対策

内部火災、溢水、制御室に対する安全対策の基本的考え方を示した。

#### (5) 事故対処設備の有効性評価

HAW施設及びTVFの事故対処に係る有効性評価の進め方等の基本方針を定めた。

### 2. その他（主要な機器の更新）

(1) TVFの熔融炉について、流下ノズルと加熱コイルの接触による流下操作の自動停止に係る対策として、加熱コイルの取付位置を調整するとともに加熱コイル径を拡大し、流下ノズルと加熱コイルのクリアランスを確保した結合装置に交換することとし、設計及び工事の計画を示した。

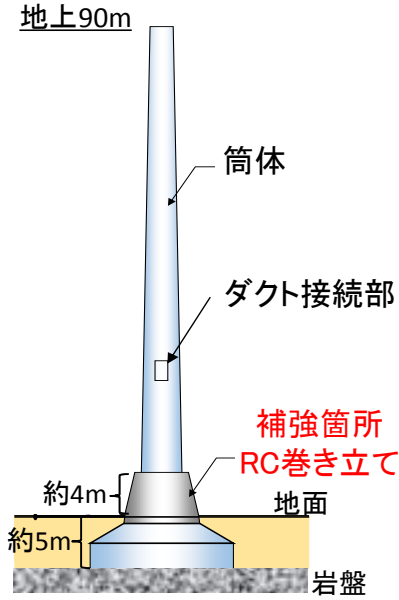
(2) TVF浄水配管等の一部を、高経年化対策として更新することとし、設計及び工事の計画を示した。

以上

# 再処理施設の安全対策等の概要

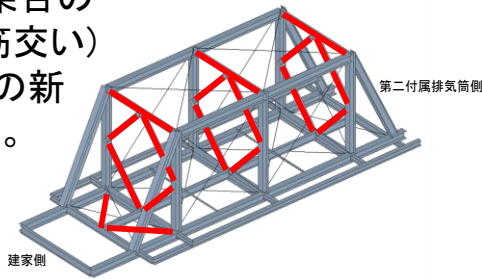
## ○第二付属排気筒(TVFの排気筒)補強工事

第二付属排気筒(TVFの排気筒)の耐震性向上のため、排気筒下部への鉄筋コンクリート(RC)補強を行う。



第二付属排気筒の耐震補強イメージ

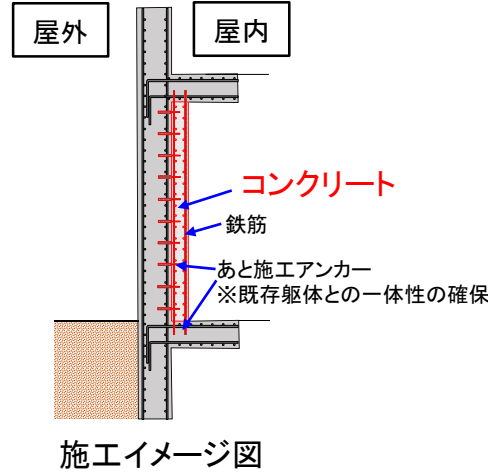
排気ダクト接続架台の梁及びブレース(筋交い)の補強, ブレースの新設等の補強を行う。



排気ダクト接続架台の耐震補強イメージ (赤部分の部材を補強)

## ○HAW施設一部外壁補強工事

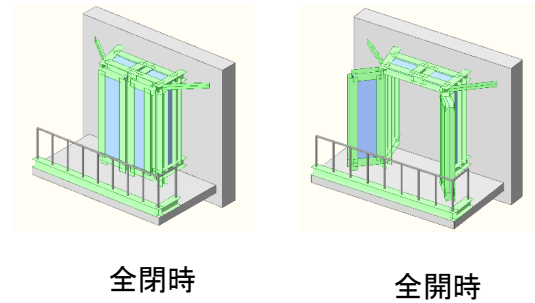
構造上、津波波圧に対し、強度が不足する一部の開口部周辺の外壁にコンクリートを増打し、補強する。



施工イメージ図

## ○竜巻防護対策

設計飛来物に対し、HAW施設及びTVFの重要な安全機能(閉じ込め機能及び崩壊熱除去機能)が損なわれないようするため開口部の閉止措置を実施する。

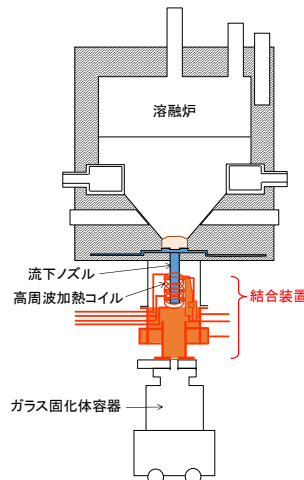


開口部に対する閉止措置のイメージ図

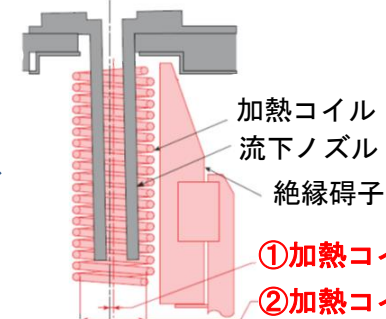
## ○結合装置の更新

流下ノズルと加熱コイルのクリアランスを確保するため、

- ①加熱コイルの中心位置をずらす
- ②加熱コイルの内径をφ80 mmからφ90 mmに拡大する。



溶融炉及び結合装置の概要



流下ノズルと加熱コイルのクリアランス確保の概要

- ①加熱コイルの中心をずらす
- ②加熱コイル内径を拡大する